



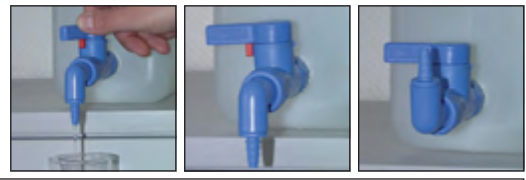
101 **Ablasshähne aus Kunststoff** **PN 2**

Werkstoffe: Körper: Polypropylen, Dichtungen: PTFE, medienberührende Teile: PP, PE & PTFE
Temperaturbereich: +5°C bis max. +40°C
Einsatzbereiche: Getränke, Lebensmittel, Wasser, Öl, Chemikalien*

Vorteile: • Absolut dichtschließend, der drehbare Überwurfmutter-Anschluss garantiert eine senkrechte Position des Hahns. Der drehbare Auslauf verhindert das Nachtropfen des Mediums. Die mitgelieferte Reduzier-Auslauf-tülle ermöglicht das Befüllen von Flaschen.

Typ	G	DN	L	Auslauf
H302.2905	G 3/4" (IG)	12	120	Ø 6 oder Ø 20

* Benutzen Sie bitte unsere Beständigkeitsempfehlung in der Tabellensammlung ab Seite 1042



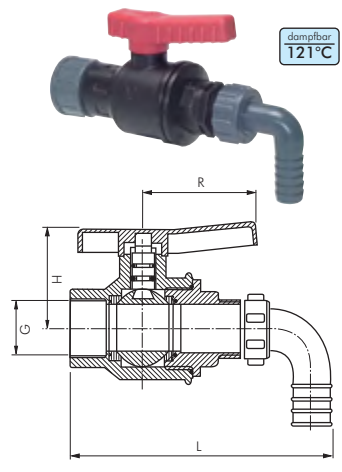
101 **Ablass-Kugelhähne aus Kunststoff** **PN 4**

Werkstoffe: Körper und Kugel: Polypropylen, Dichtungen: PTFE, medienberührende Teile: PP, PE & PTFE
Temperaturbereich: +5°C bis max. +80°C
Druckbereich: 4 bar bei +20°C
Einsatzbereiche: Lebensmittel, Wasser, Öl, Chemikalien (auch für kristallisierende Medien geeignet)*

Vorteile: • Der drehbare Überwurfmutter-Anschluss garantiert eine senkrechte Position des Hahns.

Typ	G	DN	L	H	R	Auslauf Standard	Auslauf mit Tülle
H302.2904	G 3/4" (IG)	20	155	78	55	3/4" (AG)	Ø 16

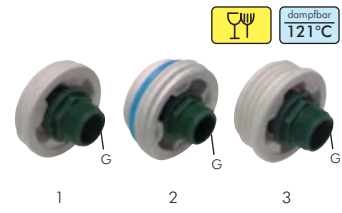
* Benutzen Sie bitte unsere Beständigkeitsempfehlung in der Tabellensammlung ab Seite 1042



101 **Fassadapter für Ablasshähne**

Werkstoffe: Polyethylen und Polypropylen
Temperaturbereich: 0°C bis max. +80°C

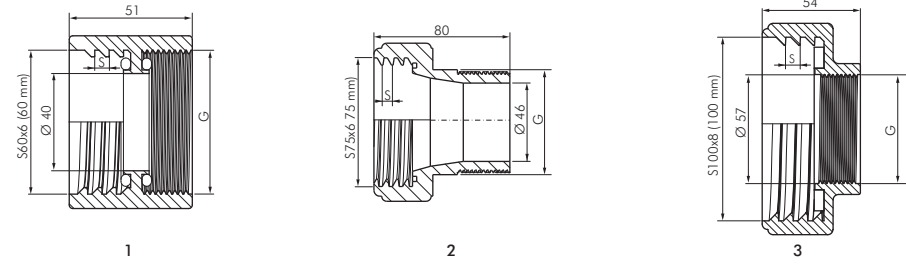
Typ	G	Für Behälteranschluss mit	Gewinde-Ø	Gewindesteigung	Bild
H302.2910	3/4" (AG)	Feingewinde 2"	59,5	2,1	1
H302.2911	3/4" (AG)	Grobgewinde Mauser® 2"	69,0	5,9	2
H302.2912	3/4" (AG)	Grobgewinde Tri-Sure® 2"	56,3	3,9	3



101 **Adapter (Industriequalität) für IBC-Container**

Werkstoffe: Körper: Polypropylen
Temperaturbereich: -18°C bis max. +60°C

Typ	G	Für Containeranschluss	Gewindesteigung S	Bild	Ersatzteile	Werkstoff
H302.2908	G 2" (IG)	S60x6 (AG)	6	1	Dichtungen H 3 2 2 . 5 4 3 4	PE-Elastomer
H302.2909	G 2" (AG)	S75x6 (AG)	6	2	H 3 2 2 . 5 4 3 5	Santoprene
H302.2907	G 2" (IG)	S100x8 (AG)	8	3	H 3 2 2 . 5 4 3 3	Santoprene



101 **Fasshähne selbstschließend (mit Federkraft) aus Messing**

Werkstoffe: Körper: Messing, Dichtung: NBR
Temperaturbereich: 0°C bis max. +75°C
Einsatzbereiche: Petrochemische Flüssigkeiten

Typ	G	DN	Auslauf Ø innen
H302.2906	G 3/4" (AG)	10	15



Alle Angaben verstehen sich als unverbindliche Richtwerte! Für nicht schriftlich bestätigte Datenauswahl übernehmen wir keine Haftung. Druckangaben beziehen sich, soweit nicht anders angegeben, auf Flüssigkeiten der Gruppe II bei +20°C.